

## IN-SIGHT 7000系列視覺系統

In-Sight® 7000系列視覺系統在靈活性，性能和易於集成性方面實現重大突破。這款性能卓越的視覺系統能夠迅速，準確地執行檢測，同時，小巧的封裝尺寸還可輕鬆安裝到空間有限的生產線。獨特的模組化設計允許使用者在現場高度定制系統，以滿足特定的應用需求。

### 改進後的性能可跟上日益提高的生產線速度

隨著生產線速度不斷提高，客戶無須再在高速性能與工業性能之間作出選擇，In-Sight 7000可同時提供這兩種性能！藉由閃電般快的採集速度和業內先進的視覺工具，包括 PatMaxRedLine, SurfaceFX™, OCRMax®和彩色ID工具，In-Sight 7000視覺系統能迅速定位組件，並準確地執行必要的檢測。

### 靈活的設計允許使用者依照特定的應用需求現場定制系統

談到工廠自動化，我們知道，一種尺寸通常很少能夠適合所有應用。這就是為何康耐視在設計In-Sight 7000時採用靈活的圖像技術（Flexible Image Technology™, FIT™）的原因，其可以優化成像效果，並盡可能減少價格昂貴的外部光源需求。可現場更換且使用者可配置的光源和光學組件模組能夠向使用者提供極大的靈活性，允許他們依照特定的應用需求定制系統。



## 功能齊全的系統，可解決廣泛的視覺應用

In-Sight 7000視覺系統提供康耐視全套性能卓越的視覺演算法和使用方便的功能，以協助您輕鬆，可靠地解決各種應用。

經過改進的全套視覺工具，包括PatMax RedLine, SurfaceFX, OCRMax和彩色ID工具，用於迅速定位和檢測組件。

板載SD卡，用於提供額外的資料儲存空間，以及在不同系統之間輕鬆傳輸工件檔。

靈活的圖像技術（FIT），可優化成像效果，並盡可能減少價格昂貴的外部光源需求。

可現場更換的C接口和S接口鏡頭以及自行對焦功能選項，可確保在一定的工作距離下提供極佳的圖像解析度。



In-Sight 7905 500萬圖元高解析度型錄上的擴展散熱片。

環繞式LED指示燈，可提供清晰可見的通過/未通過檢測結果，無論產品方向如何，均可在一定的距離內看見。

IP67防護級外殼，可在惡劣的工廠環境下提供保護。



### 額外的內部光源選項

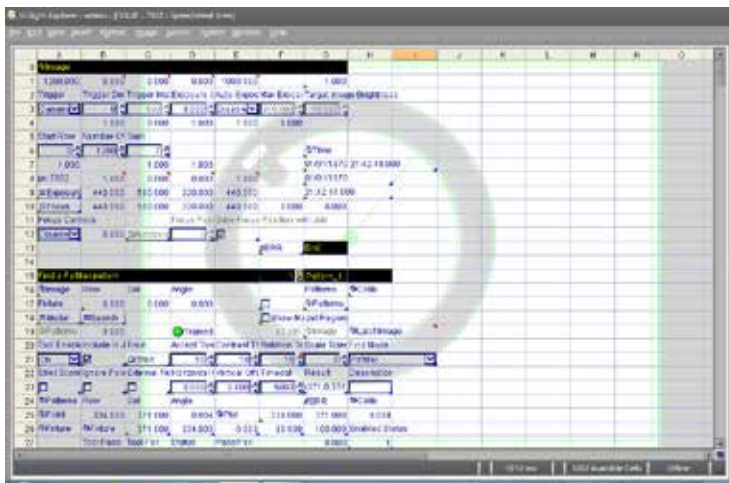
除了其他體積小巧的光源外，In-Sight 7000還可與DataMan® 360系列讀碼器中使用的高功率集成式光源模組（HPIL）相容。該高功率集成式光源模組提供彌散照明，非常適用於在工作距離有變化的情形下檢測組件（不支援500萬圖元型錄）。



## 輕鬆集成到您的系統基礎設施

與所有In-Sight視覺系統一樣，In-Sight 7000也使用In-Sight Explorer EasyBuilder®設定和監視機器視覺檢測應用。直觀的視窗引導作業員分步完成設定過程，讓新手使用者和經驗豐富的使用者都能夠迅速，輕鬆地配置視覺應用。

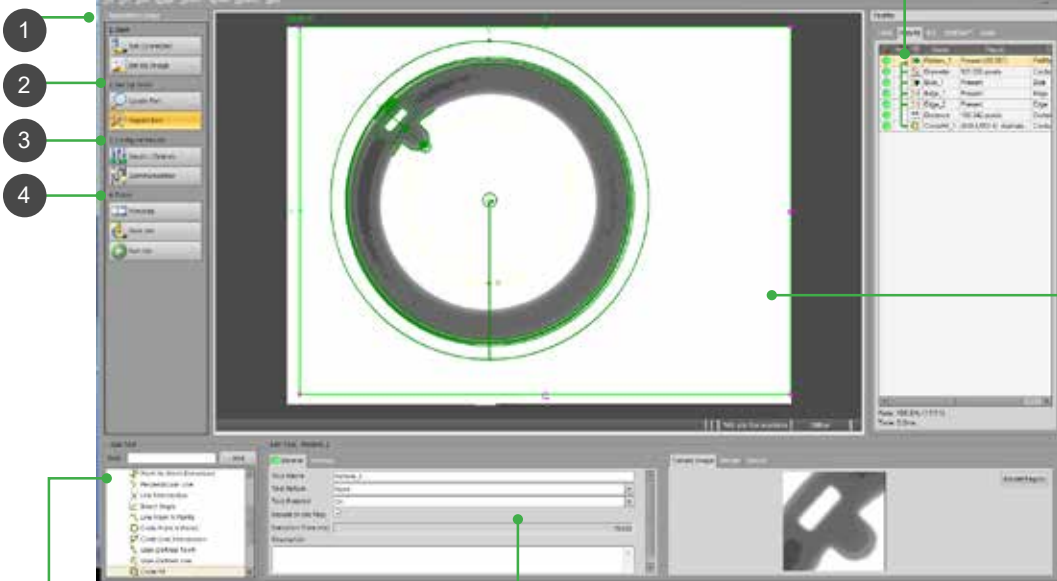
大多數應用都可使用EasyBuilder直觀的指向-點擊視窗來解決。若您的應用需要變更，In-Sight試算表允許您直接登入各種視覺工具和通訊選項，可向您提供高度的控制。試算表登入功能不僅提供程式設計靈活性，讓您能夠作出必要的變更，還可確保您能夠解決任何視覺應用。



In-Sight試算表向用戶提供高度的控制，並允許使用者直接登入視覺工具。

即使是非常棘手的應用，EasyBuilder使用者視窗也能夠提供直觀的作業步驟。使用者無需程式設計或試算表，即可以突破性的速度完成應用部署。

四個簡單的步驟引導您完成設定過程



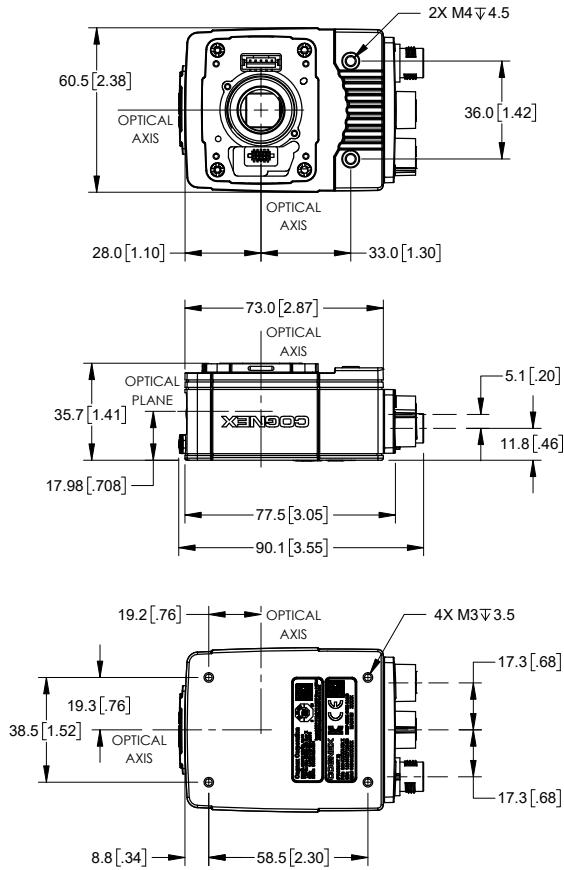
結果表 — 將工具檢測結果整合在一起，以方便查看，並協助使用者充分瞭解工具的依賴性和性能時間

以圖像為中心 — 指向-點擊方式讓使用者只需點擊感興趣的特徵，即可迅速登入工具

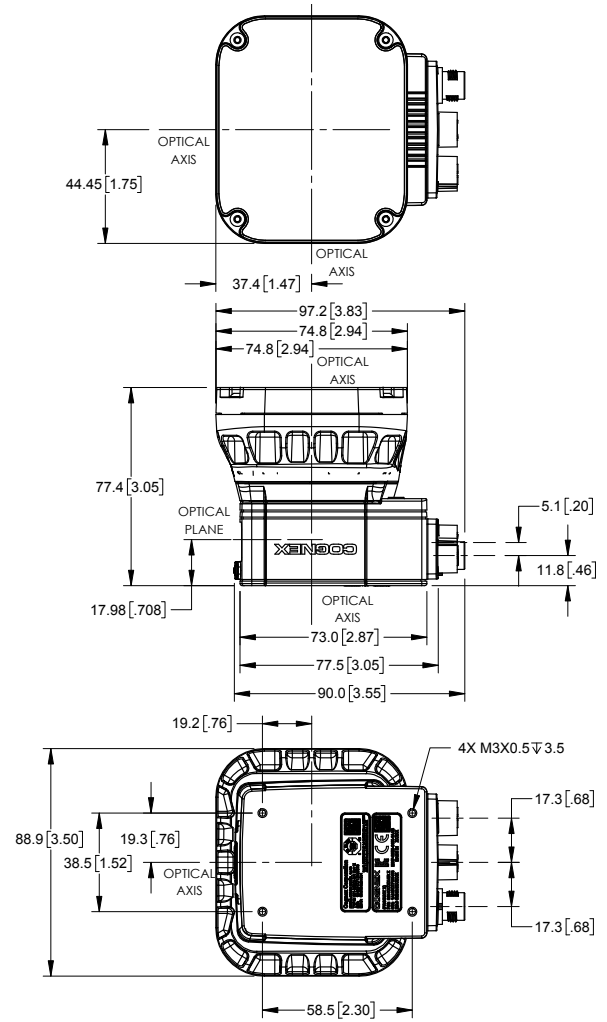
工具視窗 — 全套視覺工具，用於定位，測量，計數和識別特徵，此外還有數學，邏輯，幾何和圖形顯示工具

設定窗格 — 配置所有視覺工具參數和設定

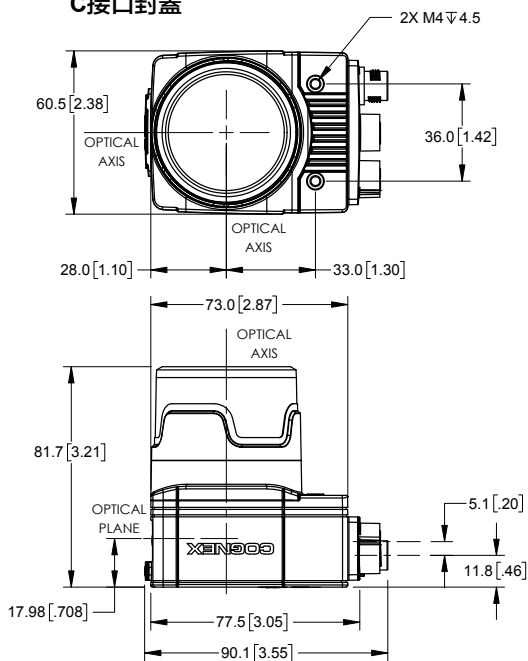
### In-Sight 7000 基礎裝置



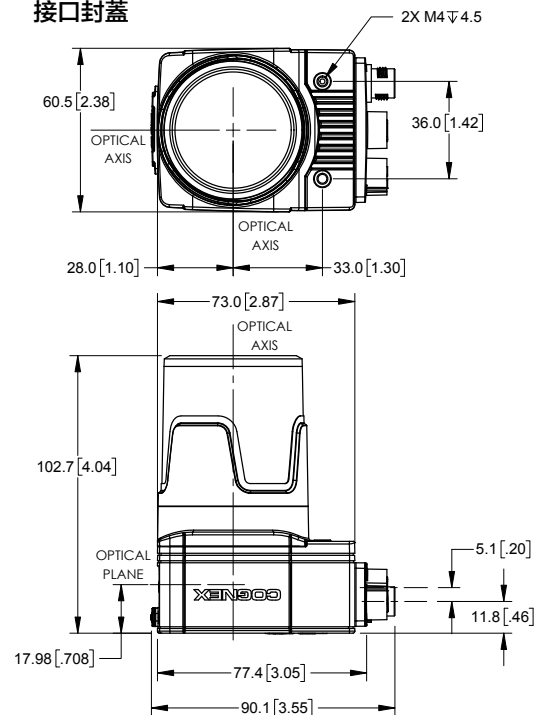
### In-Sight 7000 配備內部光源



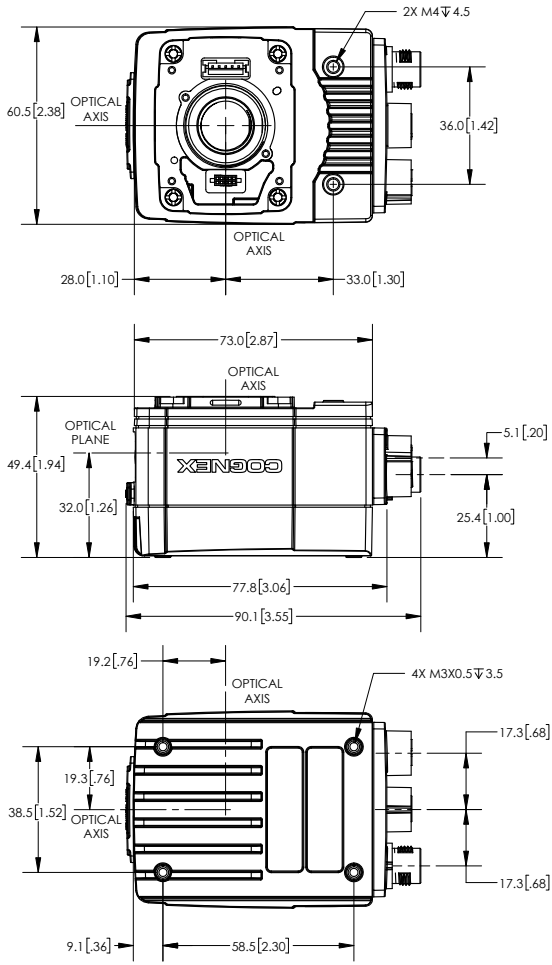
### In-Sight 7000 配備 C 接口封蓋



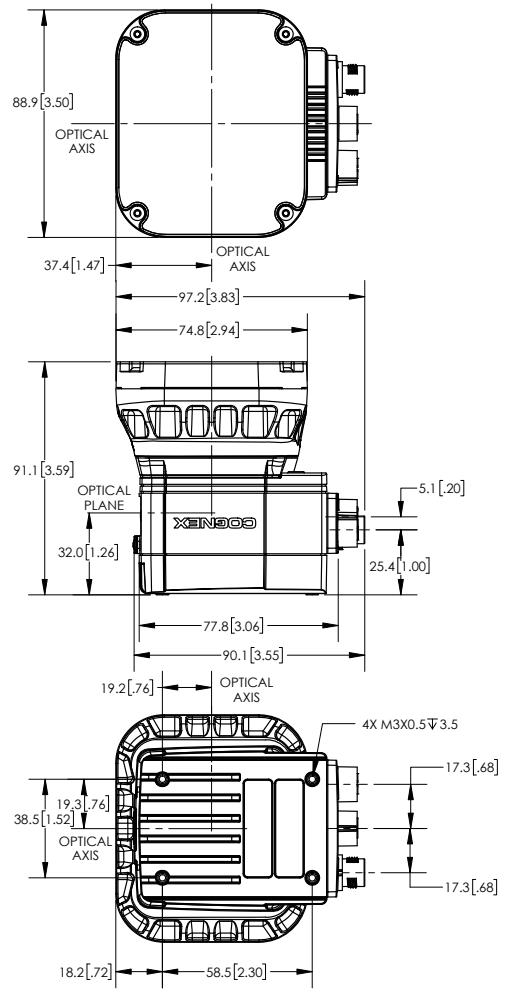
### In-Sight 7000 配備擴展 C 接口封蓋



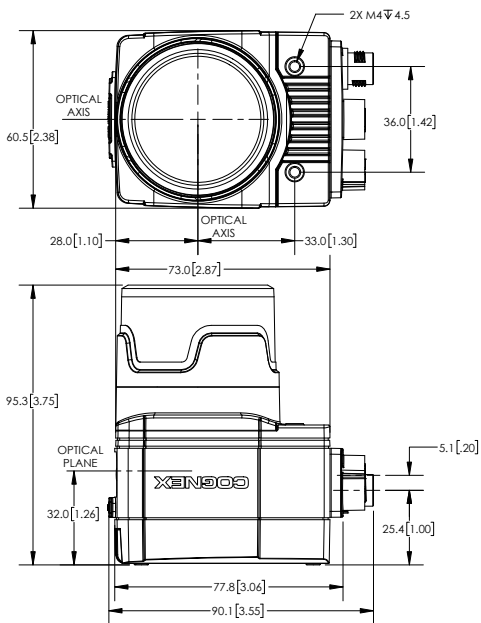
### In-Sight 7905 基礎裝置



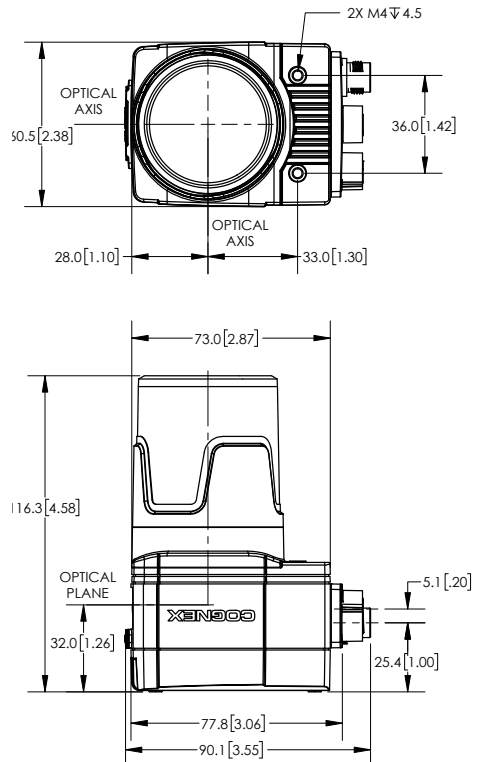
### In-Sight 7905 配備內部光源



### In-Sight 7905 配備 C 接口封蓋



### In-Sight 7905 配備擴展 C 接口封蓋



# 規格

	In-Sight 7600	In-Sight 7800	In-Sight 7801	In-Sight 7802	In-Sight 7900	In-Sight 7901	In-Sight 7902	In-Sight 7905
圖像類別	單色和彩色							
性能因數	1X	2.3X			2.5X			
工件/程式儲存器	7.2 GB非易失性快閃儲存器							
影像處理儲存器	512 MB SDRAM							
其他儲存空間	8 GB SD卡，在千兆乙太網上透過FTP驅動網路							
感測器類別	CMOS，全域快門							
解析度（圖元）	640 x 480/ 800 x 600 (軟體可配置)	1280 x 1024	1600 x 1200	640 x 480/ 800 x 600 (軟體可配置)	1280 x 1024	1600 x 1200	2448 x 2048	
採集速率（fps）	217/165 (單色) 135/100 (彩色)	76 (單色) 45 (彩色)	53 (單色) 33 (彩色)	217/165 (單色) 135/100 (彩色)	76 (單色) 45 (彩色)	53 (單色) 33 (彩色)	32 (單色) 17 (彩色)	
鏡頭類別	C接口/S接口/自行對焦							C接口
光源選項	內部光源，DataMan 360光源；由In-Sight 7000供電的外部光源；外部獨立供電電源							內部光源，由In-Sight 7000供電的外部光源；外部獨立供電電源
內部光源色彩	紅色、白色、IR、藍色							
LED指示燈	SD卡狀態，通過/未通過LED和360度查看環形指示燈，網路LED和誤差LED							
內置I/O	1個專用觸發輸入，2個輸入，2個輸出，2個雙向傳輸/可配置。 透過外部I/O模組可獲取的其他I/O：CIO-MICRO或CIO-1400							
供電	24 VDC							
工業M12連接頭	3個：電源/I/O；乙太網；外部光源電源/控制							
防護等級	IP67級，並提供內部光源選項或C-接口鏡頭蓋							
網路通訊	1G (1000)/100/10 Mbps							
IEEE 1588支援	時間戳記解析度：8 ns；透過透明時鐘的同步精度：5 μs							
羅克韋爾（Rockwell）附加設定檔	是							

注：所有型錄均提供全套視覺工具及PatMax工具。可選項：PatMax RedLine工具。



VSK 威視康 | Cognex 官方 PSI 認證系統整合商

地址：新北市淡水區中正東路二段27-3號28樓

電話：+886-2-8809-3200

傳真：+886-2-8809-3390

E-MAIL：info@vsk.com.tw